

ZL-310A 电子式数字温控器使用说明

1. 产品说明

ZL-310A 为单制冷温度控制器，适用于冷库系统的末端温度控制；

2. 主要功能

- 温度测量及控制
- 压缩机延时保护
- 温度校正
- 传感器故障告警
- 蜂鸣器蜂鸣告警
- 外部告警输入

3. 主要技术指标

- 感温元件：NTC
- 电源电压：AC185 ~ 245V 50HZ
- 设定范围：-40~120℃
- 显示范围：-50~130℃
- 工作环境：-10~45℃
- 存储温度：-30~70℃
- 接线端子：能够连接 2*1.5mm² 或 1*2.5mm² 的导线
- 湿度：5~85%RH（不结露）
- 负载电流：3A 250Vac（阻性负载）
- 外壳：PC+ABS 阻燃
- 防护等级：IP 30

4. 显示说明

4.1 面板指示灯说明

指示灯	亮	灭	闪烁
当前温度	显示当前测量温度	-	-
温度上限	设置上限温度	设置上限温度（未设置）	-
温度下限	设置下限温度	设置下限温度（未设置）	-
制 冷	表示压缩机开机	表示压缩机停机	压缩机开机延时保护

4.2 面板数码管说明（三位红色数码管显示测量温度值和告警代码；告警代码）

序 号	显示代码	说 明
1	E1	温控传感器断路
2	-E1	温控传感器短路
3	Hi	测量温度上限超温
4	Lo	测量温度下限超温
5	EE	数据存取错误
6	Err	上、下限温度设定无效或密码输入错误
7	iA	外部告警
8	Frd	强制制冷
9	UnL	恢复默认密码“11”

5. 操作说明

5.1 上下限温度值设置

5.1.1 按一下【SET】键，进入温度设置模式，这时「温度上限」指示灯亮，数码管显示上限温度；

5.1.2 按【▲】或【▼】键改变温度值（按住【▲】或【▼】不放，则快速调整），再按一次【SET】键可按同样方法设置下限温度，完成设置后按一下【SET】键返回上限温度设置。长按【SET】键 3 秒或 30 秒没有按键操作则返回工作状态；

5.1.3 上限温度出厂默认值为-15℃，下限温度出厂默认值为-18℃；

5.1.4 设置时须保证【上限温度】高于【下限温度】1℃，否则长按【SET】键 3 秒，设定参数确认无效；

注意：必须长按【SET】键 3 秒退出温度设置状态才能保存新设置参数，否则此次参数设置无效，控制器仍按原来的参数值运行；

5.2 系统参数设置

5.2.1 进入系统参数设置状态必须使用密码，出厂默认密码为「11」；

5.2.2 在显示当前温度状态下按【SET】键并保持 3 秒钟，数码管上显示『P00』，此时进入密码输入状态，按【▲】或【▼】键输入密码，按【SET】键确认；

5.2.3 如果密码错误，数码管显示『Err』蜂鸣器响三声后返回温度测量状态。如果密码正确，蜂鸣器响一声，进入参数设置状态，这时数码管显示『U10』；用【▲】或【▼】键选择参数代码，选定一个参数代码时按【SET】键则显示该参数的设定值，这时再按【▲】或【▼】键可对参数进行设置，设置完成后再按【SET】键，则返回参数代码显示状态；

5.2.3 当设置完成后必须长按【SET】键 3 秒，显示『EnT』，系统退出参数设置状态返回工作状态，此次参数设置被保存。如果连续 30 秒内无按键操作，系统自动退出参数设置状态，此次参数设置无效，控制器仍按原来的参数运行；

工作参数代码及设置说明如下表所示：

序号	参数代码	设置功能	设定范围	说明	出厂设定值
01	U10	压缩机开机延时时间	1~100 分钟		3
02	U11	压缩机最短连续工作时间	0~100 分钟		3
03	U12	压缩机运行频率	0-8	0: 禁用	5
04	U20	温控探头修正	-9.9~+9.9℃		0
05	U50	高温超温告警偏差值	0~60℃	0: 禁用	0
06	U51	低温超温告警偏差值	0~60℃	0: 禁用	0
07	U52	超温告警延时时间	1~180 分钟		30
08	U53	通电后首次超温告警延时时 间	0~180 小时	0: 禁用	2
09	U60	外部输入告警模式	0~4	0: 关闭外部告警 1: 常开, 锁定 2: 常开, 不锁定 3: 常闭, 锁定 4: 常闭, 不锁定	0
10	U61	外部输入告警延时	0~120 分钟		0
11	U62	蜂鸣器告警	0~1	0: 告警关闭 1: 开启告警	
12	U99	密码	0-99	-	11

6. 功能说明：

6.1 压缩机强制启动

6.1.1 按住【▼】键 5 秒不放，且同时满足以下条件才能进入强制启动：

6.1.1.1 控制器处于非除霜、非滴水状态；

6.1.1.2 压缩机已停机；

6.1.2 在压缩机强制启动状态下，按住【▼】键 5 秒不放将退出强制启动；

6.2 压缩机延时保护

6.2.1 系统首次上电，压缩机必须经过【U10】后才能启动；

6.2.2 运行过程中压缩机停机，必须经过【U10】后才能再次启动；

6.2.3 运行过程中压缩机开启，必须经过【U11】后才能以实际情况停机；

6.3 温控传感器故障保护运行状态

- 6.3.1 在温控传感器故障时，控制器自动进入保护运行状态，在此状态下以 30 分钟为一运行周期；
- 6.3.2 在保护运行状态下，压缩机运行时间为：【U12】*3 分钟，停止时间为：(30 - 【U12】*3) 分钟；
- 6.3.3 当【U12】设定为 0，则禁止此功能；

6.4 蜂鸣器功能

- 6.4.1 每按一次按键蜂鸣器鸣叫一声，在参数设置确认时长鸣一次，在进行无效操作时蜂鸣器鸣叫三声；
- 6.4.2 当系统出现故障或有外部报警输入时，如果 U62=0，则蜂鸣器不鸣叫报警；如果 U62=1，则蜂鸣器连续鸣叫报警；

6.5 高温、低温超温告警

- 6.5.1 当测量温度 \geq 【上限温度】+ 【U50】，且必须满足以下条件才能产生高温报警：

- 6.5.1.1 首次通电时，满足通电后首次超温报警延时时间 (U53)；
- 6.5.1.2 正常工作状态时，满足超温报警延时时间 (U52)；
- 6.5.1.3 除霜结束后，满足除霜结束超温报警延时时间 (U34)；

- 6.5.2 当测量温度 \leq 【下限温度】- 【U51】，且必须满足以下条件才能产生低温报警：

- 6.5.2.1 首次通电时，满足通电后首次超温报警延时时间 (U53)；
- 6.5.2.2 正常工作状态时，满足超温报警延时时间 (U52)；
- 6.5.2.3 除霜结束后，满足除霜结束超温报警延时时间 (U34)；

6.6 外部输入告警

- 6.6.1 外部告警有以下几种输入方式：当满足条件则产生告警：

常开：表示在正常情况下外部告警输入信号为开路状态，闭合则产生告警；

常闭：表示在正常情况下外部告警输入信号为闭合状态，开路则产生告警；

锁定：是指当外部告警输入信号恢复正常后，控制器仍保持在告警状态，需要人工按键消除告警输出；

不锁定：是指当外部告警输入信号恢复正常后，自动消除告警状态；

6.7 温度值校正功能

- 6.7.1 当测量温度值与传感器安装位置实际温度有误差，可通过【温度修正参数】进行校正，校正范围 $\pm 9.9^{\circ}\text{C}$ ；按一次【▲】或【▼】键调整温度校正值增或减 0.1°C ，按住不放则快速调整；

- 6.7.2 温控温度传感器和除霜温度传感器调整方法相同；

6.8 默认密码恢复

- 6.8.1 当控制器密码遗忘时，可通过下面的方法恢复：控制器在掉电状态下同时按【▲】与【▼】键上电，数码管显示【UnL】，3 秒后蜂鸣器响一音调声，控制器自动恢复默认密码「11」；

7. 控制器安装

7.1 注意：

需避免将主控板安装在以下环境中：

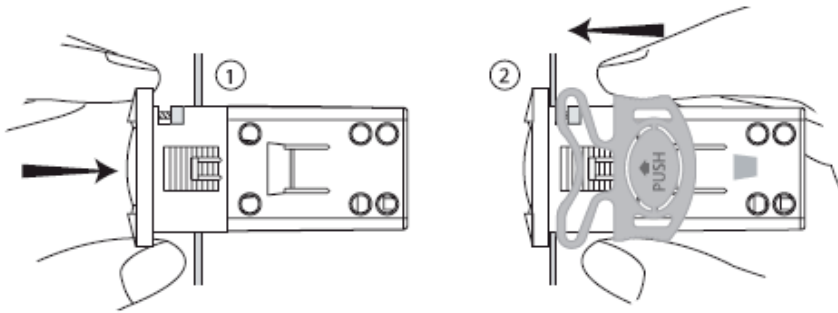
- 相对湿度大于90%或存在凝露的地方；
- 强烈振动或敲击；
- 暴露在连续的水雾喷射下；
- 暴露在侵蚀性和污染气体下（例如：含有硫和氨的烟气、盐雾、烟雾），以防止侵蚀和氧化；
- 强磁场和无线电频率干扰（避免将设备安装在发射天线附近）；发射天线附近，广义而言要避免附近有发射元件的场合；
- 环境温度的大范围波动或快速波动；
- 含有易爆物品或可燃混合气体的环境；
- 暴露在尘埃中（可能被氧化而形成腐蚀性铜锈，并降低绝缘性能）



7.2 安装步骤

第1步：将控制器嵌入孔中；

第2步：通过在设备的导轨方向滑动支架来固定控制器，直到将控制器压在面板上；



8. 电气连接

8.1 警告：

- 电气接线操作必须由有资质的电工来完成；
- 使用规定电源类型以外的电源可能会给系统带来严重损害；
- 尽可能地使传感器、开关量输入信号线与感性负载线、电源线分开，以避免电磁干扰。绝不能将电源线（包括电力线）和传感器信号线布在同一管道中。不能将传感器线安装在电源设备（接触器、断路器或类似设备）的紧邻区域；
- 尽可能的降低传感器和传感器接线的长度，并避免在电源设备周围形成螺旋形线路。传感器必须使用屏蔽电缆进行连接（每根线的最小横截面积为 0.5mm^2 ）；
- 避免直接接触内部电子元件；
- 需直接连接到设备以及完成布线和检查布线时，请仔细阅读并遵照下面的指导进行操作，并仔细注意给出的图示：如果连接错误，可能会危害到用户安全，也可能导致连接设备和元件出现故障。请务必为设备配备所有机电安全保护装置，这些装置是为保证设备正常运行和用户的绝对安全而必需配备的；

8.2 电气接线图

